

MANUEL D'INSTALLATION DU PROPRIÉTAIRE

pour SYSTÈME À ÉVACUATION FORCÉ EN ACIER INOXYDABLE ALASKA

Pour système à évacuation forcé de 4 pouces et 5 pouces.
Le 4 pouces pour appareils Channing III à évacuation sur le dessus ou arrière,
Kast Console III à évacuation sur le dessus ou arrière,
Liberty à évacuation sur le dessus ou arrière. Le 5 pouces pour installation
sur la fournaise modèle 140 seulement.

ATTENTION!

Le système à évacuation forcé d'Alaska a été conçu exclusivement pour l'utilisation avec un poêle automatique Alaska pour évacuer les sous-produits de combustion à travers un mur combustible jusqu'à l'extérieur d'un bâtiment et aussi pour aspirer l'air extérieur dans la paroi double du système pour refroidir la paroi extérieure. Aucun autre manchon n'est nécessaire.

N'utilisez pas ce système à évacuation forcé, ni aucune de ces composantes, pour autre chose. Si vous l'utilisez avec tout autre appareil à combustible solide, il pourrait survenir un incendie. Une utilisation autre que celle mentionnée annule toutes responsabilités et toutes garanties. Il doit être installé à 12 pouces minimum au dessus du sol. N'évacuez pas dans une cave, un vide sanitaire, etc. Utilisez des pièces d'origines seulement. N'utilisez pas l'appareil pour une période prolongée avec la porte principale ou la porte du cendrier ouverte.

Ceci activera l'interrupteur de sécurité et éteindra l'unité. D'autres problèmes peuvent également survenir. Vérifiez les codes du bâtiment en vigueur dans votre région avant de faire votre installation.

SYSTÈME À ÉVACUATION FORCÉ POUR
POÊLE AUTOMATIQUE ALASKA
Testé 3/88 à la norme UL1482
Les laboratoires Arnold Greene / Conam
Natick, Massachusetts 01760 STL002

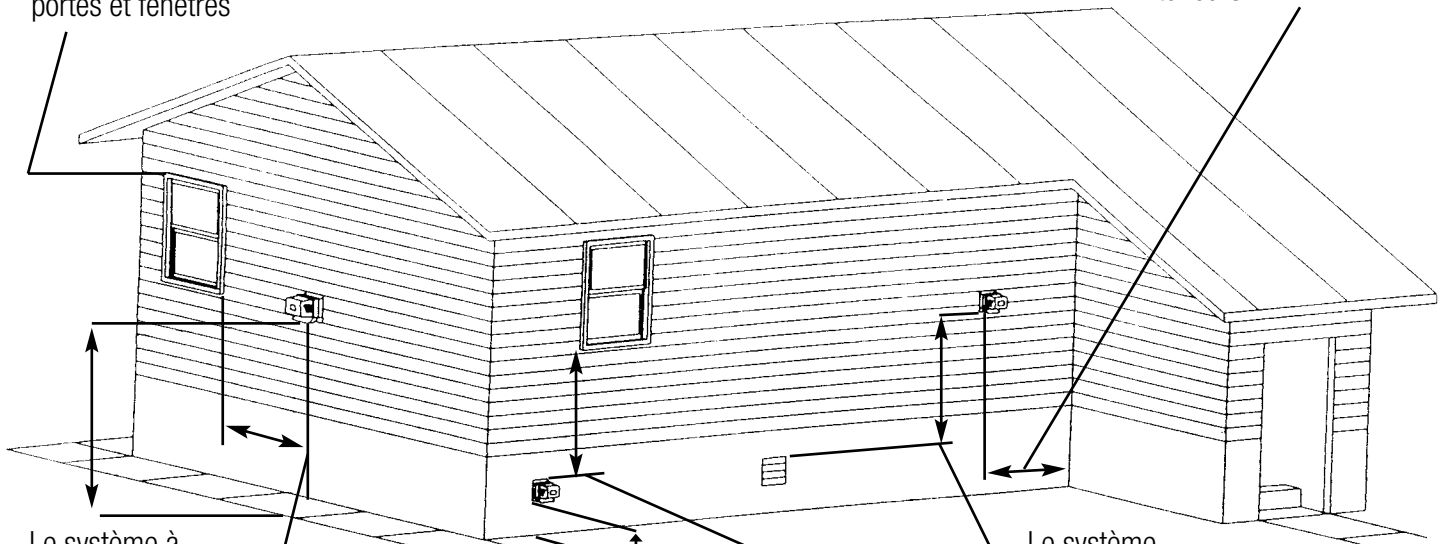


Alaska Company inc.
3162 Columbia Blvd.,
Bloomsburg, PA, 17815

SYSTÈME À ÉVACUATION FORCÉE SÉRIE SWG, LOCALISATION D'INSTALLATION

Le système à évacuation forcée série SWG doit être situé à au moins 1 pied au-dessus des portes et fenêtres

Le système à évacuation forcée série SWG doit être au moins à 3 pieds des coins intérieurs.



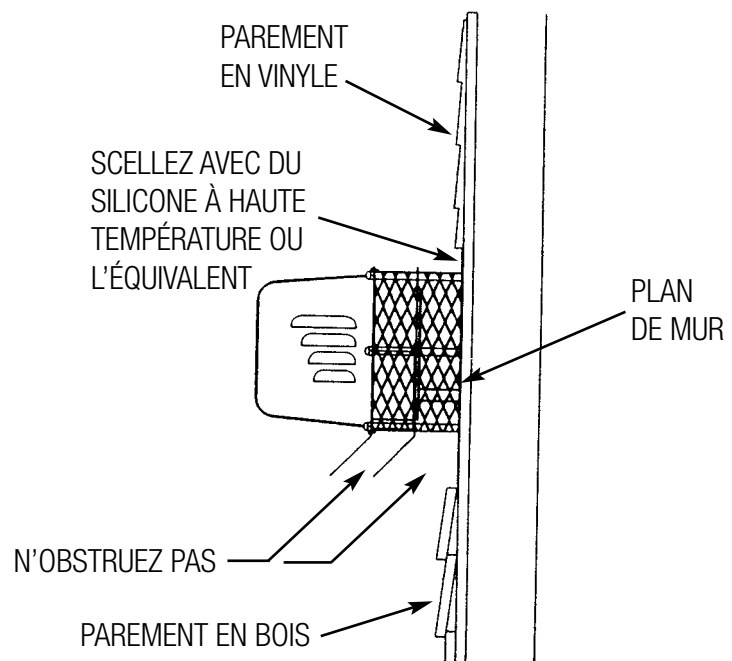
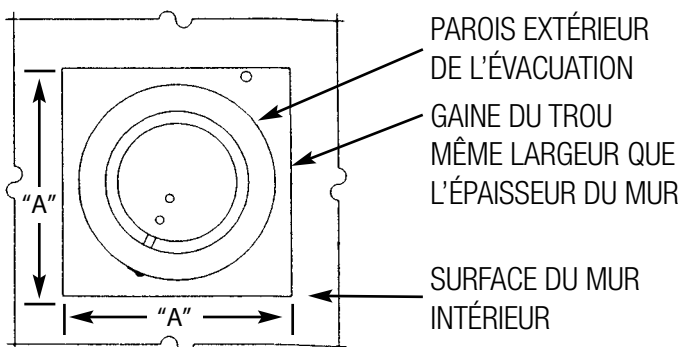
Le système à évacuation forcée série SWG doit être situé au moins à 7 pieds au-dessus des voies publiques.

Le système à évacuation forcée série SWG doit être situé au moins 1 pied à côté de toutes portes ou fenêtres.

Le système à évacuation forcée série SWG doit être monté au moins 1 pied au-dessus du sol.

Le système à évacuation forcée série SWG doit être au moins 4 pieds en bas des fenêtres.

Le système à évacuation forcée série SWG doit être au moins 3 pieds au-dessus de toutes prise d'air extérieur en dedans de 10 pieds.



EXEMPLE :

Diamètre de la paroi extérieure = 6 pouce

Dimension « A » = 7 pouce

COMMENT FONCTIONNE LE SYSTÈME À ÉVACUATION FORCÉ CONJOINTEMENT AU POÊLE AUTOMATIQUE ALASKA

Le système à évacuation forcée est une cheminée mécanique qui crée une pression négative (tirage) tout comme une cheminée. La clé barométrique installée sur le tuyau permet de créer un équilibre entre le tirage du système à évacuation forcée et le tirage à travers l'interrupteur des gaz. Cet équilibre permet à un maximum d'air surchauffé de demeurer dans le caisson du poêle pour être irradié dans votre maison.

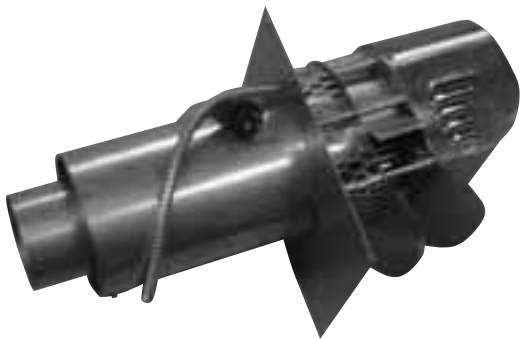
Si le système à évacuation forcée devient sale ou si un fort vent de front pousse dans le système, l'air dans le poêle ne sera pas aspiré à travers l'interrupteur des gaz et cela fera déclencher l'interrupteur coupant ainsi le courant à l'appareil.

Il y a un bouton de remise en marche sur la boîte de l'interrupteur des gaz qui doit être activé (voir figure 1B page 7) Vérifiez toujours ce bouton en premier si le poêle s'arrête de lui-même. Si le bouton doit être réactivé, vérifiez si la turbine du système d'évacuation est sale ou si votre tuyau est obstrué.

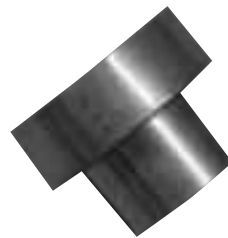
Vous devriez également avoir un détecteur de monoxyde de carbone dans votre maison. Vérifiez-le régulièrement pour vous assurer de son bon fonctionnement.

Note : Une clé barométrique est requise pour toute installation avec un système à évacuation forcée.

PIÈCES INCLUSES AVEC LE SYSTÈME À ÉVACUATION FORCÉE



1. Système à évacuation forcée



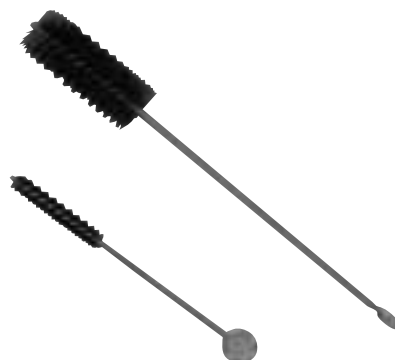
2. Adaptateur réduit



3. Collet décoratif



4. Interrupteur des gaz



5. Brosses de nettoyage



6. Plaque

INSTALLATION DU SYSTÈME À ÉVACUATION FORCÉE POUR LES POÊLES ALASKA

ATTENTION : Avant d'installer votre poêle et votre système à évacuation forcé, vérifiez tous les dégagements et les codes locaux en vigueur dans votre région.

1- Retirez toutes les pièces de la boîte (voir la liste page 3)

2- Placez le poêle sur l'âtre. Assemblez le tuyau de raccordement en suivant les instructions du manuel.

3- Indiquez l'endroit pour le trou d'évacuation en traçant le contour du tuyau avec un crayon

ATTENTION : Localisez tous les fils électriques, la plomberie et les colombages avant de percer votre trou.

4- Faites le trou un pouce plus grand que la ligne sur le mur. Note : En installant le système d'évacuation forcé, assurez-vous de centrer le système dans le trou avant de le fixer.

5- Sur le mur intérieur, localisez le centre du trou que vous avez percé et percez le mur extérieur. Trouvez votre trou de perceuse à l'extérieur de la maison. Tracez une marque de la même grandeur que celle du mur intérieur centrée avec le trou de la perceuse.

6- Découpez les trous (intérieur d'abord) Suivez les marques

7- Localisez l'adaptateur réduit et la tête du système à évacuation forcée. Insérez le réduit dans l'extension de la tête du système à évacuation forcée. Fixez avec 3 vis.

8- Le système à évacuation forcée est conçu pour traverser la plupart des murs. Si l'unité se prolonge trop loin à l'intérieur de la maison, vous voudrez peut-être bâtir une boîte d'extension. Lorsque vous êtes satisfait vous pouvez procéder comme suit : Appliquez un joint de silicone autour de la plaque de fixation de la tête du système à évacuation forcée.

9- Placez l'unité dans le mur centré dans le trou. Fixez avec 4 vis.

10- Branchez un fil de l'extension à l'unité et ensuite dans une prise. Placez le collet décoratif par-dessus l'adaptateur réduit. Glissez-le au mur. Placez le fil dans l'encoche. Fixez le tuyau de raccordement au réduit avec 3 vis.

11- Localisez le boulon de l'interrupteur des gaz situé à l'arrière du poêle (voir page 5) Retirez le boulon. Enlevez les écrous sur l'interrupteur des gaz. Vissez l'interrupteur en place. Sur la fournaise 140 le boulon est situé sur la plaque d'évacuation.

12- Localisez l'interrupteur des gaz. Branchez le bout femelle dans l'ensemble du moteur d'alimentation et le bout mâle dans une prise murale 110 volts.

ATTENTION : Avant d'allumer votre poêle, assurez-vous que le système à évacuation forcée fonctionne. Installez toujours un détecteur de monoxyde de carbone.

INSTALLATION TYPIQUE DU SYSTÈME D'ÉVACUATION FORCÉE SUR UN POÊLE ALASKA



Extérieur de la maison

Localisation de l'interrupteur des gaz sur le caisson du poêle. **Note** : L'emplacement variera d'un modèle à l'autre.



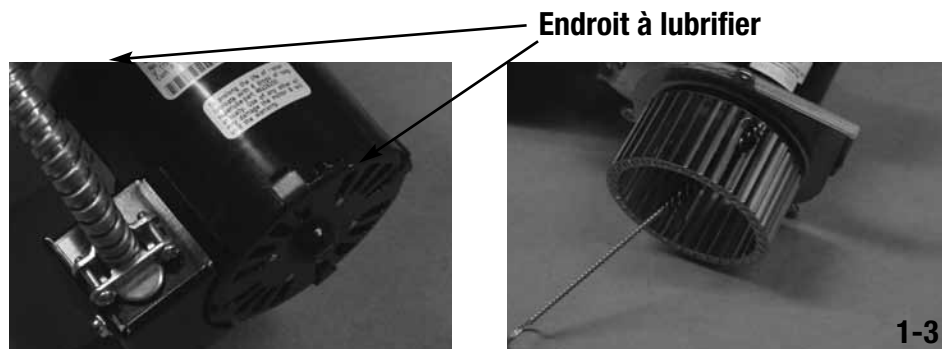
ENTRETIEN DU SYSTÈME D'ÉVACUATION FORCE

NETTOYAGE DE LA TÊTE DU SYSTÈME D'ÉVACUATION FORCE

- 1- Retirez le couvercle du moteur extérieur (4 vis à tête hexagonale)
- 2- Retirez les écrous qui retiennent le moteur sur la tête du système d'évacuation. Retirez doucement le moteur de son emplacement en tournant vers la droite et vers l'extérieur. Après avoir retiré le moteur du boîtier, nettoyez-le et huilez-le (2 ports d'huile) Ensuite à l'aide d'une solution de poudre à pâte et d'une brosse à dent, enlevez la cendre accumulée sur la roue du ventilateur. Rincez ensuite avec de l'eau.

Attention : Ne mouillez pas le moteur. Rincez seulement la roue du ventilateur

- 3- Déposez le moteur dans un sac de plastique lorsqu'il est hors du boîtier. Submergez ensuite le boîtier dans une solution à base de poudre à pâte (environ 1 tasse pour un gallon d'eau) Nettoyez à fond le boîtier de toute cendre et rincez ensuite avec de l'eau propre.
- 4- Remplacez le moteur ainsi que le couvercle du boîtier. Apportez le système à évacuation forcée dans un endroit sec et bien ventilé et branchez-le. Attention: Si le moteur ou la prise ont été trempés durant le nettoyage, attendez qu'ils soient entièrement séchés avant de les brancher.
- 5- Une fois séché, entreposez le dans un endroit sec pour l'été.



ENTRETIEN DU SYSTÈME D'ÉVACUATION FORCE DURANT LA SAISON DE CHAUFFAGE

Note : La fréquence du nettoyage dépend de la quantité et de la qualité du combustible utilisé. Une fois par mois est normale. La procédure prend environ 10 minutes.

- 1- Débranchez le poêle ou la fournaise et lorsqu'il n'y a plus de feu débranchez le système d'évacuation
- 2- En utilisant la petite brosse, nettoyez doucement entre les ailettes de la roue du ventilateur (figure 1-2, 1-3)
- 3- Branchez le système d'évacuation pour évacuer la poussière
- 5- Avec le système d'évacuation en fonction, tenir doucement la brosse plus large contre la roue du ventilateur pour le nettoyage final (voir fig. 1-1)
- 6- Huilez le système d'évacuation forcée 2 fois par année. Enlevez le couvercle du moteur extérieur (4 vis à tête hexagonale) pour localiser les ports d'huile.



AJUSTEMENT DE LA CLÉ BAROMÉTRIQUE

Une fois que vous avez un feu de 2 à 3 pouces d'épaisseur, ajuster la clé barométrique à 0.2-0.4. Ceci permet à l'air chaud de demeurer à l'intérieur du poêle pour irradier la chaleur dans la résidence.

VÉRIFICATION DE L'INTERRUPTEUR DES GAZ

Cette vérification devrait être faite deux fois par année. Introduisez la flamme d'un brûleur au propane dans le tube de l'interrupteur des gaz situé à l'intérieur du poêle dans la paroi arrière, jusqu'à ce que l'interrupteur ferme (voir figure 1-A). Si l'interrupteur des gaz ne ferme pas, éteignez le poêle, contactez votre détaillant ou remplacez l'interrupteur de gaz.

FERMETURE TEMPORAIRE

Si vous partez pour une semaine ou deux faites fonctionner l'appareil pour vider le bac de chargement. Passez l'aspirateur sur la grille et dans le bac. Videz le cendrier, nettoyez la roue du système d'évacuation forcée. Suivez les directives d'allumage lorsque vous le repartez. Allumez une ampoule électrique dans la poêle pour éviter l'humidité.

ATTENTION :

Toujours faire ce qui suit lorsque vous fermez le poêle :

1. Débranchez l'unité
2. Grattez les charbons chauds dans le cendrier et rangez-les dans un endroit ventilé.
3. Débranchez le système d'évacuation forcée.

CONSEIL DE FIN DE SAISON

À la fermeture de la saison, à une journée de la fermeture de votre poêle, nettoyez ce dernier ainsi que votre évacuation forcée.

Votre système d'évacuation forcée ne devrait pas être laissé dans le mur durant les saisons sans chauffage. Le système d'évacuation forcée est facile à retirer du mur.

Étape1 : Débranchez le tuyau de raccordement du poêle et du système d'évacuation forcée.

Étape2 : Enlevez le collet de finition.

1-A



1-B



Étape3 : Débranchez le système d'évacuation forcée. Placez la prise du système dans le tube centrale de ce dernier.

Étape4 : Par l'extérieur, retirez les 4 vis qui retiennent la tête du système d'évacuation sur le mur.

Étape5 : Tirez doucement sur l'unité pour ainsi libérer le mur.

Étape6 : Placez la plaque à l'extérieur du trou et fixez les 4 vis.